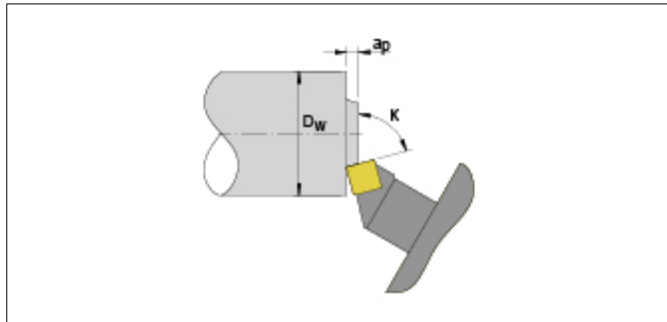


**Plandrehen mit Wendeschneidplatte rund / eckig**

Firma	<input type="text"/>	Anrede	<input type="text"/>
Vorname	<input type="text"/>	Name	<input type="text"/>
Telefon	<input type="text"/>	Mail	<input type="text"/>



Zeichnungsnummer /Referenz	<input type="text"/>
Material	<input type="text"/>
WSP Radius R (mm)	<input type="text"/>
Einstellwinkel K (°)	<input type="text"/>
zulässiger Vorschub je Umdrehung (mm/U)	<input type="text"/>
Schnitttiefe ap (mm)	<input type="text"/>
Durchmesser Werkstück (mm)	<input type="text"/>
Bearbeitungslänge L (mm)	<input type="text"/>
Bearbeitungszeit t (min)	<input type="text"/>
Maschinendaten	
max Drehzahl (U/min)	<input type="text"/>
max Leistung (KW)	<input type="text"/>